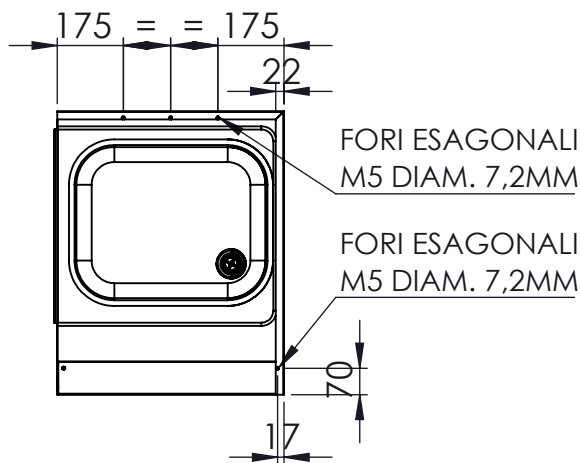
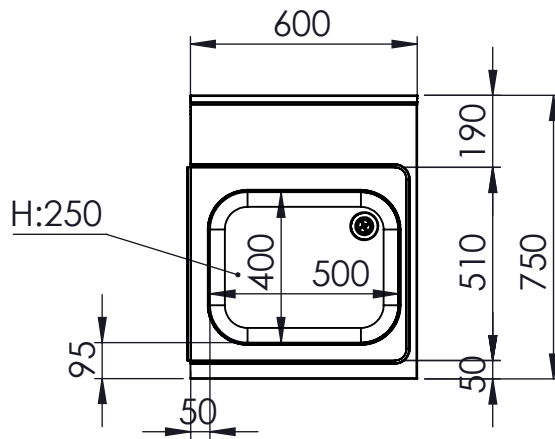


DETTAGLIO
SCALA 1 : 10

DETTAGLIO
SCALA 1 : 2



FORI ESAGONALI
M5 DIAM. 7,2MM

FORI ESAGONALI
M5 DIAM. 7,2MM

DISEGNATO	
DATA	17/01/2024
PESO	10737.31

CODICE: **MQ00**



CONFIGURAZIONE: **L:600 P:750**

SCALA: 1:20

A4

FOGLIO 1 DI 1